

Was ist ein Wort?

- Morphologie ist die Lehre von den Formen der Wörter.
- Intuitiv haben wir eine Vorstellung davon, was ein Wort ist. Aber können wir diese Vorstellung auch präzise machen?

- Tatsächlich gibt es mindestens die folgenden theoretischen Varianten des Begriffes "Wort":

1. **orthographisches Wort**
2. **syntaktisches Wort**
3. **phonologisches Wort**
4. **grammatisches Wort**

- Es stellt sich aber heraus, dass keiner dieser Begriffe der Wortbegriff ist, den man vielleicht intuitiv im Sinn hat.

Morphologie

Wörter und Regeln

Orthographisches Wort

- Definition: Alles, was getrennt geschrieben wird, ist ein (orthographisches) Wort.
- Beispiel: In (1) werden die Lautketten *Onkel, Fritz, in, dieser, etc. getrennt geschrieben, sind also Wörter.*
(1) Onkel Fritz, in dieser Not, haut und trampelt alles tot.
- Probleme:
 1. Orthographie ist ein künstliches Konstrukt und muss daher nicht die Grammatik widerspiegeln.
 2. Im Englischen werden Elemente getrennt geschrieben, die man als ein Wort analysieren würde: *black board, silk tie, etc.*
 3. Das Kriterium ist manchmal widersprüchlich (vgl. *Er sägt die Brücke an. vs. weil er die Brücke ansägt*).

3

Syntaktisches Wort

- Definition: Die kleinste Einheit, die von syntaktischen Regeln affiziert werden kann, ist ein (syntaktisches) Wort.
- Beispiel: In der Syntax können Wörter verschoben werden, Teile von Wörtern aber nicht.
(2) a. Nur Moritz mag Haferbrei.
b. Haferbrei mag nur Moritz.
c. *Hafer mag nur Moritz Brei.
- Problem 1: Die kleinste Einheit, die verschoben werden kann, ist nicht immer ein Wort.
- Beispiel: In (3) kann *mit Sorgfalt* verschoben werden, aber *Sorgfalt* alleine nicht. *Mit Sorgfalt* ist intuitiv aber kein Wort.
(3) a. Sie macht es mit Sorgfalt.
b. Mit Sorgfalt macht sie es.
c. *Sorgfalt macht sie es mit.

4

Syntaktisches Wort 2

- Problem 2: Elemente, die intuitiv Wörter sind, sind nicht immer die kleinsten verschiebbaren Einheiten.
 - Beispiel: Obwohl *Wasser* und *Hähne* intuitiv Wörter sind, können sie in (4-b) und in (5-b) (als Teil eines komplexen Wortes) nicht von der Syntax manipuliert werden.
- (4) a. Fritz sammelt Wasserhähne.
b. *Wasser sammelt Fritz Hähne.
- (5) a. Was sammelt Fritz?
(Antwort: Wasserhähne)
b. *Was sammelt Fritz Hähne?
(Antwort: Wasser)

5

Phonologisches Wort

- Definition: Der Bereich, der für phonologische Prozesse relevant ist, bildet ein phonologisches Wort. Die einschlägigen Prozesse unterscheiden sich dabei von Sprache zu Sprache (siehe Hall 2000:304-307).
 - Seitenbemerkung:
 1. Nicht jede Domäne, die phonologische Prozesse begrenzt, ist automatisch ein phonologisches Wort. Es kann durchaus andere Domänen geben, die phonologische Prozesse beschränken.
 2. So gibt es z.B. keine Velarassimilation (Übertragung des Merkmals [+velar] von einem Phonem auf ein anderes) von Präfix *un-* im Deutschen.
- (6) a. Ungar (Magyar) → U[ŋg]ar
b. un-gar (nicht gar) → u[ŋg]ar
3. In (6-a) übernimmt der Nasal [ŋ] das Merkmal [+velar] und wird zu [ŋ]. In (6-b) ist das nicht möglich, da eine **Morphemgrenze** zwischen [ŋ] und [g] liegt.

6

Phonologisches Wort 2

- Beispiel 1: **Vokalharmonie** im Ungarischen (Spencer 1996). Im Ungarischen stimmen die Vokale eines komplexen Wortes (Stamm+Suffix) bzgl. des Merkmals [\pm hinten] überein.

- Die Beispiele in (7) enthalten nur vordere Vokale, die in (8) nur hintere. Durch die Vokalharmonie wird die Allomorphie der beiden Suffixe *-rø/* ([-hinten]) und *-ro:/* ([+hinten]) gesteuert.

- (7)
- a. [te:rke:p+rø:] "Landkarte"
 - b. [føld+rø:] "Land"
 - c. [si:n+rø:] "Farbe"

- (8)
- a. [la:ŋ+ro:] "Mädchen"
 - b. [ur:r+ro:] "Herr"
 - c. [fog+ro:] "Zahn"

- Hier scheint das phonologische Wort also mit dem intuitiven Wortbegriff zusammenzufallen.

7

Phonologisches Wort 3

- In ungarischen **Komposita** (komplexe Wörter, deren Teile **freie** Morpheme sind) dagegen liegt keine Vokalharmonie zwischen den Teilen des Kompositums vor:

- (9)
- a. [ur+nø:] "Dame"
(wörtl.: "sanft" + "Frau")
 - b. [xj+buzgo:] "eifrig"
(wörtl.: "Angelegenheit" + "eifrig")

- Phonologen gehen daher davon aus, dass die Domäne für Vokalharmonie im Ungarischen das phonologische Wort ist, welches auf einen Stamm (beinhaltet Stamm+Suffix, aber nicht Stamm+Stamm) beschränkt ist.

- Damit ist das phonologische Wort aber nicht der Wortbegriff, den man intuitiv voraussetzt (Komposita sind intuitiv ja komplexe Wörter).

8

Phonologisches Wort 4

- Beispiel 2: **Syllabifizierung** (Bildung von Silbenstrukturen) im Deutschen. Dort wird in der Regel bei der Silbenbildung ein komplexer Silbenanlaut gegenüber einem komplexen Silbenauslaut bevorzugt, siehe (10-a) (Silbengrenze durch “.” markiert).
 - Ausnahme: wenn ein komplexer Anlaut verhindert, dass eine Morphemgrenze innerhalb eines Kompositums mit der Silbengrenze zusammenfällt (10-b).
- (10) a. [fa.bri:k] vs. *[fab.ri:k]
b. [ve:k.rant] vs. *[ve:krant]
- Schlussfolgerung: Syllabifizierungsregeln applizieren nur innerhalb eines phonologischen Wortes. Wie im Ungarischen umfasst das phonologische Wort im Deutschen nicht mehrere (maximale) Stämme.
 - Wieder ist der Begriff des phonologischen Wortes nicht der intuitiv gebrauchte Begriff.

9

Phonologisches Wort 5

- Beispiel 3: **Vokallängung** im Yidin^y (Pama-Nyungan, Australien). Im Yidin^y werden Vokale auf der vorletzten Silbe gelängt, wenn eine ungerade Silbenzahl vorliegt (Dixon 1977), siehe (11) vs. (12).
- (11) a. [gu.da:ga] “Hund”
b. [ma.dʲi:n.daŋ] “spazieren”
- (12) a. [mu:ɟiam] “Mutter”
b. [ga.liŋ] “gehen”
- Erscheint ein Suffix, so erweitert sich die Domäne, innerhalb derer die Vokallänge (auf der Silbenzahl basierend) berechnet wird:
- (13) a. [gu.da.ga+gu]
b. [mu:ɟiam+gu]

10

Phonologisches Wort 6

- (14-a) zeigt die erwartete Längung. Aber (14-b) ist in zweierlei Hinsicht problematisch: (a) die vorletzte Silbe wird trotz gerader Silbenzahl gelängt; (b) das [a] des Stammes wird gelängt, obwohl es nicht auf der vorletzten Silbe liegt.

(14) a. [guma:ri] "rot"
b. [guma:ri+daɡa:n̩u] "rot werden"

- Schlussfolgerung (Dixon 1977):

1. Gelängt werden Vokale auf der vorletzten Silbe eines **phonologischen** Wortes mit ungerader Silbenzahl.

2. Nur einsilbige Suffixe bilden mit dem Stamm ein phonologisches Wort (13). Das Suffix *-da.ɡa* (14-b) bildet dagegen ein eigenes phonologisches Wort.

- Wieder fällt das phonologische Wort nicht mit dem intuitiven Wortbegriff zusammen.

11

Phonologisches Wort 7

- Beispiel 4: Im Französischen fällt die **Wortbetonung** auf die letzte Silbe.

(15) a. fémme, jardín, pittoresque
b. *járđin, *píttoresque, *pittóresque

- Der Satz in (16) scheint problematisch, denn er enthält drei Betonungen (Baker & Bobaljik 2002), obwohl intuitiv 5 Wörter vorliegen.

(16) a. [ʒa]ʃ[ét]bókúdf^wʃ
b. j'achète beaucoup de fruits
ich=kaufe viel von Früchten

- Schlussfolgerung:

1. Nur phonologische Wörter erhalten eine eigene Betonung. *je* (*j'*) und *de* sind keine phonologischen Wörter.

2. Intuitiv sind *je* und *de* aber schon Wörter, so dass der intuitive Wortbegriff mit dem Begriff des phonologischen Wortes nicht zusammenfällt.

12

Phonologisches Wort 8

- Warum bilden *je* und *de* eigentlich keine eigenen phonologischen Wörter?
- Idee: Diese Elemente sind phonologisch zu schwach, um alleine im Satz stehen zu können. Sie müssen sich daher an ein anderes Element "anlehnen".
- Solche Elemente nennt man **Klitika** (Klittik oder Klitikum im Singular).
- Man unterscheidet
 1. **proklitische** Elemente, die sich phonologisch in das folgende Wort eingliedern,
 2. **enklitische** Elemente, die sich in das vorangehende Wort eingliedern.

13

Grammatisches Wort

- Die abstrakte Form eines Wortes wird oft als **Lexem** bezeichnet (siehe z.B. Aronoff & Fudeman (2005)).
- Definition: Die lautlichen Varianten eines Lexems, die mit dem syntaktischen Kontext variieren, sind (grammatische) Wörter:

(17)	Singular	Plural
1.Ps	geh-e	geh-en
2.Ps	geh-st	geh-t
3.Ps	geh-t	geh-en

- Den Kontext, der die Formen in (17) bestimmt, bilden die Merkmale des Subjekts (Person und Numerus), das zusammen mit dem Verb im Satz auftritt.
- Die grammatischen Wörter in (17) sind durch **Flexion** entstanden und formen ein sogenanntes **Paradigma**.

14

Grammatisches Wort 2

- Problem: Es gibt im Deutschen Elemente, die intuitiv Wörter sind, die aber nicht mit dem Kontext variieren.

- (18)
- | | | |
|----|----------------|-------------------|
| a. | gestern, gerne | (Adverbien) |
| b. | auf, in | (Präpositionen) |
| c. | dass, ob | (Komplementierer) |
| d. | sehr, so | (Gradpartikel) |
| e. | ja, doch | (Diskurspartikel) |
| f. | ein, auf, ab | (Verbalpartikel) |

- Solche Einheiten sind daher mit diesem Wortbegriff nicht erfassbar.

Konklusion

- Der Begriff des Wortes ist rein prätheoretisch und spielt in der Grammatik keine Rolle.
- Relevant für die Grammatik sind aber Konzepte wie
 1. Bewegung (Syntax),
 2. Syllabifizierung, Betonung, Längung, Vokalharmonie (Phonologie),
 3. Kontextabhängigkeit (Morphologie)
- Auf der Basis dieser Konzepte lassen sich dann die Begriffe definieren, wie
 1. syntaktisches Wort
 2. phonologisches Wort
 3. grammatisches Wort
- Wir werden weiterhin von Wörtern in einem intuitiven Sinne sprechen, behalten aber im Hinterkopf, dass der Begriff nur auf dem Hintergrund einer bestimmten Theorie (phonologisch, syntaktisch, etc.) präzise gemacht werden kann.

Wörter und Phrasen

- (Syntaktische) Wörter kombinieren sich in der Syntax zu **Phrasen**.
- In der Orthographie des Deutschen sind solche Phrasen von Wörtern recht gut zu unterscheiden:
 1. Die Bestandteile komplexer Phrasen werden durch Leerzeichen voneinander abgetrennt.
 2. Die Bestandteile komplexer Wörter dagegen werden zusammengeschrieben.
- Ist Orthographie nicht eindeutig, sind andere Kriterien zum Unterscheiden notwendig.
- Vier Kriterien, um Wörter von Phrasen zu unterscheiden (Aronoff & Fudeman (2005)):
 1. fixe **lineare Abfolge**
 2. **Untrennbarkeit**
 3. **Integrität**
 4. **Betonung**

17

Wörter und Phrasen 2

- Lineare Abfolge: Die Morpheme eines Wortes sind (in aller Regel) auf eine Reihenfolge festgelegt.
- (19) a. un-break-able (20) a. un-fass-bar
b. *break-un-able b. *fass-un-bar
c. *able-un-break c. *bar-un-fass
d. *un-able-beak d. *un-bar-fass
- Phrasen und Sätze erlauben (abhängig von der Sprache) oft einige Umstellungen.
- (21) a. Maria mag nicht das Buch lesen.
b. Das Buch mag Maria nicht lesen.
c. Das Buch lesen mag Maria nicht.
d. Was mag Maria nicht lesen? (das Buch)
e. Was mag Maria nicht? (das Buch lesen)
- 1. Test: Wenn etwas die Umstellung seiner Bestandteile erlaubt, ist es kein Wort (sondern eine Phrase).

18

Wörter und Phrasen 3

- **Achtung:** Der 1. Test funktioniert nur in eine Richtung (es handelt sich um eine Implikation, keine Äquivalenz).

1. Wenn etwas Umstellung seiner Teile erlaubt, dann kann man folgern, dass es kein Wort ist.
2. Wenn etwas keine Umstellung seiner Teile erlaubt, dann kann man noch nicht folgern, dass es ein Wort ist.
3. Es kann auch für Phrasen unabhängige Gründe geben, wieso eine Umstellung der Teile nicht möglich ist (vgl. (22) und (23)).

- (22) a. ein Haus
b. mit Liebe
c. ein Buch zu lesen

- (23) a. *Haus ein
b. *Liebe mit
c. *zu lesen ein Buch

Wörter und Phrasen 4

- **Untrennbarkeit:** Wörter erlauben es nicht, ihre Bestandteile zu flektieren (24) oder zu koordinieren (26), Phrasen schon (25), (27).

- (24) a. Tür-schloss, *Türen-schlösser,
b. Geh-weg, *Gehen-weg

- (25) a. Schlösser für Türen
b. Weg zum Gehen

- (26) a. Holz-stift, *Holz-und-Rotstift
b. Klein-wagen, *Klein-aber-fein-wagen

- (27) a. ein roter und hölzerner Stift
b. ein kleiner aber feiner Wagen

- 2. Test: Kann etwas (z.B. durch Flexion oder Koordination) aufgespalten werden, ist es kein Wort sondern eine Phrase.

Wörter und Phrasen 5

- Achtung: Es gibt Fälle, die dem 2. Test zu widersprechen scheinen.

- (28)
- Ratte-n-schwanz
 - Ei-er-schale
 - Liebe-s-kummer

- Die Endungen *-n*, *-er*, *-s* in (28) sehen aus wie reguläre Flexionsendungen.

- Ein Argument, dass sie es nicht sind, ist, dass sie nicht das markieren, was sie zu markieren scheinen.

1. *-n* in (28-a) kann keine Pluralendung sein, weil dies der Interpretation widerspricht: Ein Ratten-schwanz ist der Schwanz einer Ratte, nicht der Schwanz mehrerer Ratten. Analog für (28-b).

2. *-s* in (28-c) kann nicht Genitiv markieren: *Liebe* ist feminin; Genitiv Singular von *Femina* ist im Deutschen aber nicht markiert: *die Frau*, *der Frau*, **der Frau-(e)s*.

21

Wörter und Phrasen 6

- Integrität: Wörter sind für Bewegung, Modifikation, Anaphora und Tilgung opak, Phrasen nicht.

- Beispiel 1: Bewegung (siehe syntaktisches Wort).

- (29)
- Nur Moritz mag Haferbrei.
 - Haferbrei mag nur Moritz.
 - *Hafer mag nur Moritz Brei.

- Beispiel 2: Modifikation.

- (30)
- a very green house
"ein sehr grünes Haus"
 - *a very green house
"ein sehr typisches(?) Gewächshaus"

- *Green* in kann nicht modifiziert werden, wenn es Teil von *green house* ("Gewächshaus") ist (30-b).

- Modifikation von *green* ist möglich, wenn *green* Teil der Phrase *green house* ("grünes Haus") ist.

22

Wörter und Phrasen 7

- Beispiel 3: Anaphorische Referenz
 - Wenn X seine Referenz von Y **ererb**t, dann sagt man, dass X **anaphorisch** (eine **Anapher**) ist.
- (31) a. Sie nahm den **Tee** und goss **ihn** auf.
b. *Sie nahm die **Tee**-kanne und goss **ihn** ein.
- (32) a. Max hat jetzt endlich auch **Bücher**, muss **sie** aber noch einräumen.
b. *Max hat jetzt endlich auch ein **Bücher**-regal, muss **sie** aber erst noch einräumen.
- *Ihn* bzw. *sie* kann seine Referenz nicht von *Tee* bzw. *Bücher* ererben, wenn letztere Teil der komplexen Wörter *Teekanne* oder *Bücherregal* sind (Wörter sind anaphorische "Inseln").

23

Wörter und Phrasen 8

- Beispiel 4: Tilgung
 - Wenn ein Element X nicht hörbar ist, aber dennoch interpretierbar wird, nimmt man oft an, dass **phonetische Tilgung** von X stattgefunden hat.
 - Tilgung von *über* durch die Tilgungsoperation **Gap-ping** (wie in (33-a)) ist unmöglich, wenn das vorangehende *über* Teil eines Wortes ist (siehe (33-b)).
- (33) a. Max mag Moritz und Pilsch ~~mag~~ Plum.
b. *Max überredet sie, Moritz ~~über~~zeugt sie.
- 3. Test: Etwas, dessen Teile für syntaktische Operationen zugänglich sind, ist kein Wort.
 - Achtung: Manchmal scheint Tilgung doch auf Wortteile zuzugreifen (**Koordinationsreduktion**):
- (34) a. ~~Beladen~~ und entladen verboten!
b. Funktionswörter vs. Inhaltswörter

24

Wörter und Phrasen 9

- Betonung: Betonungsregeln für Phrasen unterscheiden sich von Betonungsregeln für Wörter.
- Beispiel: zweigliedrige **Komposita** im Deutschen tragen auf dem ersten Teil die **Normalbetonung**, zweigliedrige Phrasen nicht unbedingt.
 - (35) a. Árbeits-papier (36) a. Marias Papír
b. *Arbeits-papír b. *Marias Papier
 - (37) a. dúrch-Bruch (38) a. durch die Wánd
b. *durch-Brúch b. *dúrch die Wand
- Erinnerung: Komposita sind komplexe Wörter, die aus zwei oder mehreren **freien** Morphemen bestehen.
- Die Normalbetonung ist die Betonung, die sich ohne speziellen Kontext ergibt (speziell wäre z.B. Kontrast: *Mariás Papier*, nicht *Égberts*).

25

Wörter und Phrasen 10

- Etwas ähnliches kann man für das Englische beobachten.
- Hier hilft die Betonung, zwischen Komposita (oft **idiosynkratische** Bedeutung) und Phrasen (eher **kompositionale** Bedeutung) zu unterscheiden.
 - (39) a. gréen house "Gewächshaus"
b. green hóuse "grünes Haus"
 - (40) a. bláck board "Tafel"
b. black bóard "schwarzes Brett"
- Die Bedeutung eines Ausdrucks ist kompositional, wenn sie sich aus den Bedeutungen seiner Teile ergibt. Sonst ist sie idiosynkratisch.
- 4. Test: Eine Gruppe zweier freier Morpheme (im Deutschen) ist ein Kompositum, wenn die Betonung auf dem ersten Element liegt, und sonst eine Phrase.

26

Funktions- versus Inhaltswörter

- Man unterscheidet
 1. **Funktionswörter**
 2. **Inhaltswörter**
- Inhaltswörter
 1. haben konkreten semantischen Gehalt,
 2. werden neu gebildet (sind eine **offene Klasse**),
 3. können phonologisch komplex sein.
- Funktionswörter
 1. definieren sich durch ihre Funktion,
 2. haben kaum nicht-funktionalen Gehalt,
 3. werden nicht neu gebildet (sind eine **geschlossene Klasse**),
 4. sind phonologisch reduziert.

Funktions- versus Inhaltswörter 2

- Inhaltswörter sind typischerweise Nomina, Verben, Adjektive oder Adverben.
- (41)
- a. Mensch, Maschine, Elend, Liebe
 - b. gehen, schlafen, jaulen
 - c. zauberhaft, schmutzig, mühsam
- Funktionswörter sind typischerweise Artikel, Präpositionen, Konjunktionen, Pronomina oder Modalverben.
- (42)
- a. der, eine, jedes, welcher
 - b. in, auf, gegen, an
 - c. und, oder, weil, dass
 - d. er, sie, mir, ihn
 - e. muss, kann, darf, soll

Wortbildungsprozesse

- Man unterscheidet bei der Wortbildung folgende Prozesse (auf die wir im Detail noch zu sprechen kommen werden):

1. **Flexion:** Bildung verschiedener Wortformen eines Lexems (grammatische Wörter), in Abhängigkeit des syntaktischen Kontexts (43-a).
2. **Derivation:** Bildung von Wortformen mit neuer lexikalischer Bedeutung, unabhängig vom Kontext (43-b).
3. **Komposition:** Bildung neuer Wortformen aus freien Morphemen, unabhängig vom Kontext (43-c).

- (43)
- a. geh, geh-st, geh-t, geh-en
 - b. Genuss, genüss-lich, Genüss-lich-keit
 - c. Wort-art, Wasser-hahn, Lebens-werk

29

Lexikon

- Teil der Grammatiktheorie ist das Lexikon. Das Lexikon enthält typischerweise Informationen, die nicht durch Regeln abgeleitet werden können ((Sweet 1913), (Jespersen 1965), (Chomsky 1965)).
- Im Lexikon stehen also **nichtvorhersagbare** Informationen über
 1. lautliche Gestalt,
 2. Bedeutung,
 3. Position,
 4. **Selektionsbeschränkungen**
 5. Kategorie
- Eine Selektionsbeschränkung schränkt die Menge der möglichen Stämme ein, mit der sich ein Affix verbinden kann. Wir kommen darauf zurück.

30

Lexikon 2

- Das Lexikon muss vor allem die Eigenschaften auflisten, die **Ausnahmen** von Regeln darstellen.
- Beispiel 1: Past vs. Present englischer Verben.
 1. Past Tense wird in der Regel gebildet durch Konkatenation von [d], [əd] oder [t] an den Stamm: *turn–turn-ed*, *shout–shout-ed*, *walk–walk-ed*. (Wir ignorieren hier die Allomorphie.)
 2. Einige Verben bilden das Past Tense anders: *sing–sang*, *leave–left*, *bring–brought*. Diese müssen (wahrscheinlich) im Lexikon gespeichert werden.
- Beispiel 2: 3. Person Singular englischer Verben.
 1. 3. Person Singular wird in der Regel gebildet durch Konkatenation von -s an den Stamm: *bring*, *bring-s*, *leave*, *leave-s*. (Wieder wird die Allomorphie der Affixe ignoriert.)
 2. Aber: Die Form *say-s* muss wegen Vokalalternation gespeichert sein: *say*, /seɪ/ versus *says*, /seɪz/.

31

Lexikon 3

- Die Meinungen darüber, in welchen Einheiten Information im Lexikon gespeichert wird, gehen auseinander.
 1. Baudoin (1895), Bloomfield (1933), Halle (1973): Gespeichert wird die Information von Morphemen.
 2. Aronoff (1976, 1994), Anderson (1992): Das Lexikon speichert ganze Wörter (oder Stämme), aber keine Flexionsendungen (oder Affixe).
- Man nennt 1. den morphembasierten Ansatz und 2. den wortbasierten Ansatz.
- Da bei 2. Affixe keine Lexikoneinträge haben, muss die Information (z.B. lautliche Gestalt) zu den entsprechenden Affixen über zusätzliche Regeln eingeführt werden.
- Eng verbunden mit der Dichotomie zwischen wort- und morphembasierter Theorie ist die folgende theoretische Unterscheidung.

32

Regeln versus Verkettung

- Hockett (1954) (vgl. Spencer 1991, 12f.) unterscheidet zwei Typen von morphologischen Theorien:
 1. **Item-and-arrangement**-Theorien (IAT)
 2. **Item-and-process**-Theorien (IPT)
- In IAT haben alle Morpheme, also auch Flexionsmarker, einen eigenständigen Lexikoneintrag.
- Komplexe Wörter werden gebildet, indem man diese Morpheme miteinander **verkettet** (aneinanderhängt).
- In IPT beinhaltet das Lexikon keine Affixe, sondern nur Stämme.
- Komplexe bzw. grammatische Wörter werden durch morphologische **Regeln** im Lexikon abgeleitet.
- Praktisch dieselbe Unterscheidung macht Stump (2001) mit seiner Rede von **lexikalischen** versus **inferentiellen** morphologischen Theorien.

33

Regeln versus Verkettung 2

- Beispiel: Infinitivbildung im Deutschen.
- Verkettung: Sowohl Verbstamm als auch Infinitivendung sind als Morpheme im Lexikon gespeichert. Die Endung wird mit dem Stamm verkettet (Verkettung hier symbolisiert als \oplus): (44). (Zusätzlich muss irgendetwie sichergestellt werden, dass diese Endung nur mit Verbwurzeln verkettet wird.)
(44) $V \oplus \text{-en} \Rightarrow V\text{-en}$
- Regelableitung: Nur der Verbstamm ist im Lexikon gespeichert. Infinitivbildung erfolgt durch eine kontextuell gesteuerte Regel ($[-\text{finit}, -\text{part}2] = \text{Infinitiv}$):
(45) a. kontext: $[-\text{finit}, -\text{part}2]$
b. phon: $/V/ \rightarrow /V\text{en}/$
- In diesem Fall sind Verkettung und Ableitung durch Regel gleichermaßen möglich (praktisch identisch).

34

Regeln versus Verkettung 3

- Man kann diese beiden Theorien im Prinzip auf zwei Arten unterscheiden:
 1. konzeptuell
 2. empirisch
- Konzeptuelle Unterscheidung:
 1. In der Theorie der Verkettung gibt es nur eine einzige Operation: Verkettung.
 2. Die Theorie der Regelableitung ist mächtiger: Sie erlaubt im Prinzip beliebig viele verschiedene Operationen.
 3. Aus diesem Grund sieht die Verkettungstheorie zunächst einmal konzeptuell attraktiver aus (sie ist restriktiver).

35

Regeln versus Verkettung 4

- Empirische Unterscheidung:
 1. Man müsste Fälle finden, für die eine Ableitung durch Regelanwendung möglich ist, durch Konkatenation aber nicht.
 2. Das umgekehrte wird man kaum finden können, da Regelableitung ja mächtiger ist: Alles was Verkettung kann, kann Regelableitung auch, aber nicht notwendigerweise umgekehrt:
 - (a) Konkatenation ist eine festgelegte Operation.
 - (b) Transformationsregeln können dagegen alle möglichen Operationen ausdrücken, insbesondere auch phonologische Veränderungen.
- Im folgenden werden einige solcher potentiellen empirischen Argumente für die regelbasierte Theorie diskutiert (vgl. Anderson 1992, 51-71).

36

Infixe und Zirkumfixe

- Infixe und Zirkumfixe bilden ein erstes Problem für Verkettungstheorien.
- Verkettung: Beide Operationen sind auf den ersten Blick nicht mit einfacher Verkettung verträglich.
 1. Infigierung **spaltet** den Stamm auf.
 2. Ein Zirkumfix involviert gleichzeitige Verkettung links **und** rechts (statt einfacher Verkettung zweier Elemente).

- Beispiel 1: nasales Infix im Lateinischen

(46) a. rumpō "Ich breche."
 b. rūpī "Ich habe gebrochen."

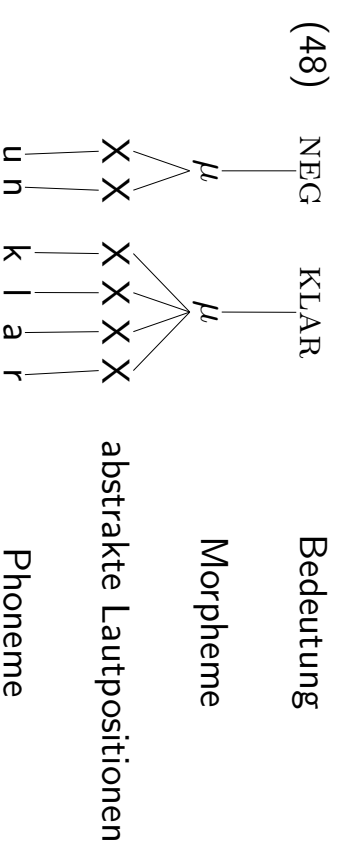
- Beispiel 2: Zirkumfix im Deutschen

(47) a. geb-
 b. **gegeben**

Infixe und Zirkumfixe 2

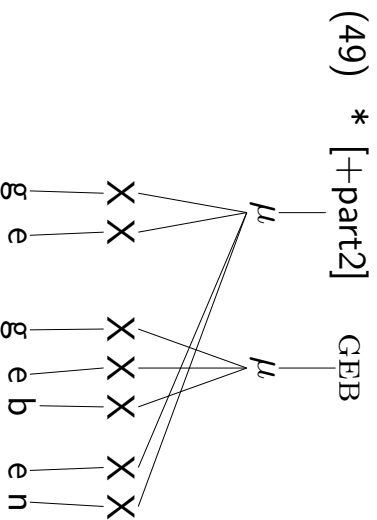
- Ein Ausweg für die Verkettungstheorie ist möglich, erfordert aber zusätzliche Annahmen:
 1. Jedes Morphem wird als μ -Knoten repräsentiert.
 2. μ ist assoziiert mit einer Bedeutung und mit einem Skelett von abstrakten Lautpositionen. Jede dieser Positionen ist wiederum assoziiert mit einem konkreten Phonem.

- Beispiel: *unklar* hat die Repräsentation in (48).



Infixe und Zirkumfixe 3

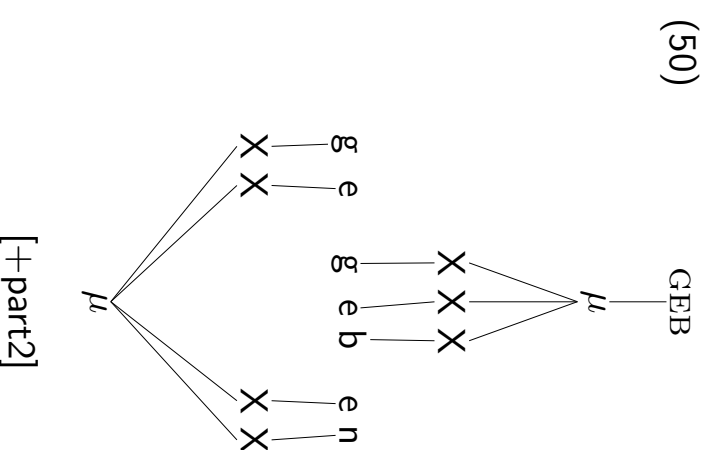
- Es gelten die folgenden Wohlgeformtheitsbedingungen für solche morphologische Repräsentationen:
 1. Jeder Laut ist mit mindestens einem μ assoziiert.
 2. Jedes μ ist wenigstens mit einem Laut assoziiert.
 3. Assoziationslinien dürfen sich nicht kreuzen.
- 3. stellt sicher, dass Morpheme immer mit kontinuierlichen Lautketten assoziiert sind. Dies ist eine andere Art und Weise auszudrücken, dass Morpheme nur durch Verkettung realisiert werden.
- Zirkumfixe verstoßen daher gegen 3., vgl. (49).



39

Infixe und Zirkumfixe 4

- Aber: man kann die Repräsentation (49) modifizieren, so dass Überkreuzungen vermieden werden.
- Dazu platziert man die Morpheme auf verschiedenen (**autosegmentalen**) Ebenen (50).

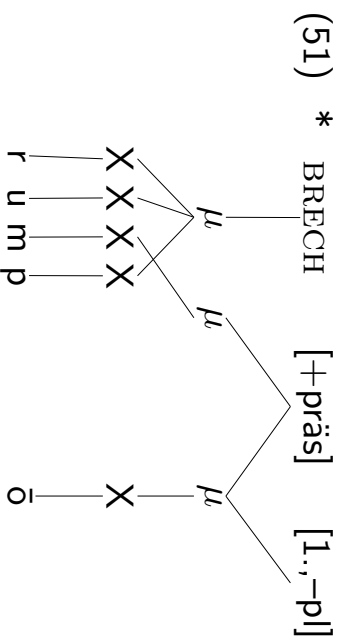


40

Infixe und Zirkumfixe 5

- Ein ähnliches Ausgangsproblem ergibt sich für das Beispiel mit Infix:

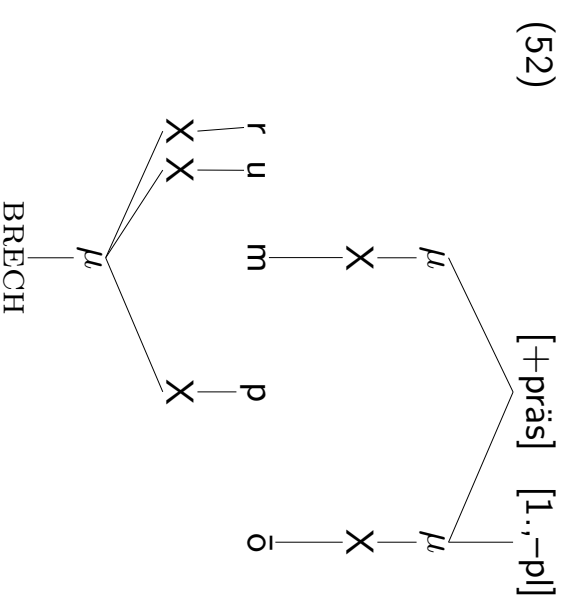
1. Bedeutet das Infix nichts, dann verletzt es 1. (ist mit keinem Morphemknoten assoziiert).
2. Markiert das Infix Präsens (zusammen mit dem Suffix), dann ergeben sich überkreuzende Assoziationslinien (verletzt Bedingung 3.), siehe (51):



41

Infixe und Zirkumfixe 6

- Lösung: Wieder werden die Morpheme auf verschiedenen Ebenen angeordnet und damit Bedingung 3. erfüllt.



42

Infixe und Zirkumfixe 7

- Aber:
 1. Man hat es bei diesen Analysen nicht mehr mit Verkettung im ursprünglichen Sinne zu tun.
 2. Insofern ist dies ein Ansatz, der die Theorie der reinen Verkettung etwas aufweicht, aber wohl immer noch restriktiver ist, als eine Theorie, die Regeln aller Art zulässt.
 3. Autosegmentale Morphologie ist für semitische Sprachen motiviert (McCCarthy (1979, 1981)). Für die vorliegenden Fälle ist sie aber ad hoc.

43

Infixe und Zirkumfixe 8

- Regelableitung:
 1. Für das nasale Infix im Latein benötigt man eine Regel, die bei bestimmten Verben das Nasal im Präsensstamm einfügt.
(53) a. kontext: [+präs]
b. phon: /ru:p/ → /rump/
 2. Das Zirkumfix im Deutschen wird durch eine Regel bei bestimmten Verben (gekennzeichnet durch ein Merkmal, z.B. [+ge-en]) im Kontext eines Merkmals für Partizip 2 eingeführt.
(54) a. kontext: [+part2, +ge-en]
b. phon: /X/ → /geXen/

44

Apophonie

- Apophonie bezeichnet die Phänomene des
 1. Ablauts und
 2. Umlauts

- Ablaut ist eine Alternation des Stammvokals in unregelmäßigen Verben zur Markierung von Präsens vs. Präteritum vs. Partizip Perfekt.

(55) sing-en, sang, ge-sung-en

- Umlaut ist Alternation zwischen Vokalen gleicher Höhe bzgl. des Merkmals [\pm hinten] im Stamm an vorletzter Vokalposition (kein Schwa).

(56) a. Zug, Züg-e /u:/ → /y:/

b. dumm, dümm-lich /u/ → /y/

c. grob, gröb-er /o:/ → /ø:/

d. Tochter, Töchter /ɔ/ → /œ/

e. kam, käm-e /a:/ → /ɛ:/

f. Sorgfalt, sorgfält-ig /a/ → /ɛ/

g. laufen, Läu-er /au/ → /ɔy/

45

Apophonie 2

- Umlaut durch Verkettung:

1. Die den Umlaut auslösenden Affixe tragen ein **phonologisches** Merkmal, welches auf den Vokal im Stamm übertragen wird und diesen umlautet (ein sogenanntes **schwebendes** Merkmal; engl.: **floating** feature; (Lieber 1987)).

2. Die morphologische Analyse ist rein verkettend; der Teil der Analyse, der sich nicht aus der Verkettung ergibt (eben der Umlaut) wird in die Phonologie geschoben.

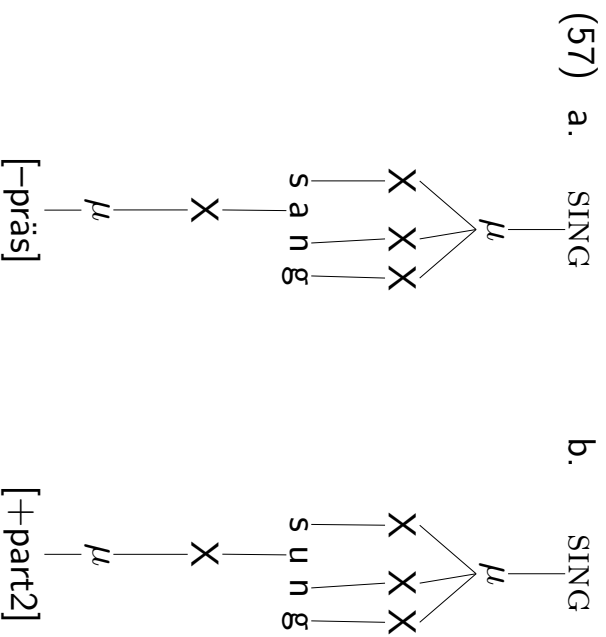
3. Das erklärt auch, wieso a zu ä wird, u zu ü etc., und nicht z.B. a, o und u zu ü: In allen Fällen ist es das Merkmal [–hinten], welches vom Suffix an den vorangehenden Vokal übergeben wird.

- Ablaut durch Verkettung: Wollte man hier genauso vorgehen, dann müsste man, jedenfalls im Englischen, jede Menge leere Morpheme postulieren, die die Ablautung phonologisch auslösen: *sing*, *sang-Ø*, *sung-Ø*.

46

Apophonie 3

- Autosegmentale Analyse als Alternative ((57-a,b) zeigt Kontrast *sang* vs. (*ge-*)*sung(-en)*):



- Die autosegmentale Analyse hat allerdings wieder das Problem, dass die Annahmen für das Englische im allgemeinen nicht unabhängig motivierbar sind.

47

Apophonie 4

- Umlaut durch Regelableitung: Hier muss eine geeignete Regel für jeden Affixtyp formuliert werden.
 - (58) und (59) sind Beispiele für e-Plural (*Züg-e*) und für 1. Person, Singular, Konjunktiv 2 (*käm-e*).
 - Es muss markiert sein, ob V umgelauteet wird (auch bei Lieber 1987): *kam*, *käm-e* vs. *sagt-e*, **sägt-e*.
- (58) a. kontext: [+plural]
 b. phon: /XV_[+hinten]Z/ → /XV_[-hinten]Ze/
- (59) a. kontext: [1., -plural, -präs, -ind]
 b. phon: /XV_[+hinten]Z/ → /XV_[-hinten]Ze/
- Bedingungen:
 - (58) & (59): V ist der letzte Vokal des Stammes und kein Schwa.
 - (58): N mit -e-Plural, V wird umgelauteet.
 - (59): V wird umgelauteet.

48

Metathese

- Wenige Sprachen erzwingen eine morphologische Unterscheidung durch Vertauschen von Lauten (**Metathese**; (Becker 2000)).

- Beispiel 1: Mutsun (Penutianisch, USA)

- (60)
- | | | | | |
|----|----------|---------------|---------|-----------------|
| a. | [to:her] | “Husten” | [tohre] | “husten” |
| b. | [lullup] | “Flöte” | [lulpu] | “Flöte spielen” |
| c. | [posol] | “ein Eintopf” | [poslo] | “Posol machen” |
| d. | [la:lak] | “Gans” | [lalka] | “Gänse hüten” |

- Beispiel 2: Tunis-Arabisch (Semitisch, Tunesien)

- (61)
- | | | | | |
|----|---------|---------------|---------|---------------|
| a. | [fhem] | “er verstand” | [feh̄m] | “Verständnis” |
| b. | [mlek] | “er besaß” | [melk] | “Besitz” |
| c. | [kfc̄r] | “er fluchte” | [kfc̄r] | “Fluch” |

Metathese 2

- Verkettung:
 1. Morphologische Metathese ist ein Problem für die Verkettungstheorie, da nichts affigiert wird.
 2. Eine Verkettungsanalyse müsste daher die Affigierung abstrakter Nullmorpheme stipulieren, die dann jeweils phonologisch die Umstellung auslösen.

- Regelableitung: Die regelbasierte Analyse dagegen kann die phonologische Umstellung direkt in die Regel reinschreiben.

- (62) Metathese in Mutsun

- | | |
|-----------|-------------------------------------|
| a. input: | [N] |
| b. phon: | /XVC/ → /XCV/ |
| b. morph: | [_N] → [_V] |

- (63) Metathese im Tunis-Arabischen

- | | |
|-----------|-------------------------------------|
| a. input: | [3., -pl, -prǟs] |
| b. phon: | /CCVC/ → /CVCC/ |
| b. morph: | [_V] → [_N] |

Konversion

- Ableitung von Nomen aus Verben im Deutschen durch sogenannte Konversion (Nullableitung) ist ebenfalls ein Problem für rein verkettende Analysen.
- Grund: Es wird nichts verkettet (jedenfalls nicht offensichtlich). Ein Verkettungsanalyse muss hier wieder auf abstrakte Nullmorpheme Bezug nehmen.

(64)

Verb	Nomen
laufen	Laufen
lachen	Lachen
treten	Treten
schlafen	Schlafen

Konversion 2

- Im Englischen ist das Problem noch deutlicher, da hier die Konversion verbunden ist mit einer Betonungsverschiebung.

(65)

	Verb	Nomen
overflow	“überfluten”	óverflow
conduct	“betragen”	cónduct
insért	“einfügen”	ínsert
rejeéct	“zurückweisen”	réjeéct

- Verkettung: Affigierung eines leeren Affixes, welches durch Auslösen eines phonologischen Prozesses die Betonung von der zweiten auf die erste Silbe des Stammes verschiebt.
- Regelableitung:

(66)

a. input:	[_V σσ]
b. phon:	σ ^ó → ^ó σ
c. morph:	[_V] → [_N]

Subtraktive Morphologie

- In einigen Sprachen ergeben sich morphologische Unterschiede nicht durch Affigierung (also Hinzufügen von lautlichem Material).
- Vielmehr ist das Gegenteil zu beobachten: Material verschwindet. In solchen Fällen spricht man auch von **subtraktiver** Morphologie.
- Verkettung: Subtraktive Morphologie ist aus einem ähnlichen Grund ein Problem für die Verkettungsanalyse wie Metathese: Es wird nichts verkettet.

53

Subtraktive Morphologie 2

- Beispiel 1: Imperfektiv und Perfektiv im Tohono O'odham (auch: Papago; Uto-Aztekisch, USA).

Imperfektiv		Perfektiv		
Singular	Plural	Singular	Plural	
him	hihim	hi:	"gelaufen"	hihi
hi:nk	hihink	hi:n	"gebellt"	hihin
gatwid	gatwid	gatwi	"geschossen"	gatwi
'elpig	'e'elpig	'elpi	"geschält"	'e'elpi
hehem	hehem	hehe	"gelacht"	hehe

- Beobachtung: Der Perfektiv unterscheidet sich vom Imperfektiv dadurch, dass im Perfektiv der letzte Konsonant fehlt. (In manchen Fällen wird kompensatorisch der Vokal davor verlängert.)
- Dies ist unabhängig vom phonologischen Kontext und von der Art des Konsonanten, der im Imperfektiv vorhanden war.

54

Subtraktive Morphologie 3

- Regelableitung: Die Regel in (67) setzt voraus, dass der Perfektiv aus dem Imperfektiv abgeleitet wird.

(67) a. kontext: [+perf]

b. phon: /XC/ → /X/

- Bedingung: /XC/ repräsentiert ein Verb mit Merkmal [-perf] im Lexikon.
- Verkettung (a): Angenommen, der Imperfektiv ist aus dem Perfektiv konkatenerativ abgeleitet.
 1. Dann sollten jeweils die letzten Konsonanten der Imperfektive Allomorphe sein.
 2. Diese Allomorphie kann aber nicht phonologisch determiniert sein, da die potentiellen Allomorphe nicht in komplementärer Distribution stehen: [d], [m] und [g] erscheinen alle im Kontext [i].
 3. Wenn Allomorphie besteht, dann müsste sie also lexikalisch sein.
 4. Die Analyse bräuhchte damit jede Menge Allomorphe, deren Auftreten nicht vorhersagbar ist.

Subtraktive Morphologie 4

- Verkettung (b): Angenommen, der Perfektiv ist aus Imperfektiv konkatenerativ abgeleitet.

1. Es gibt ein Nullmorphem \emptyset , das den Perfektiv ausdrückt.
 2. Bei Suffigierung an einen Stamm löst es eine phonologische Regel aus, die den letzten Konsonanten tilgt.
 3. Die Tilgung ist also wieder rein phonologisch, von der Morphologie ausgelöst.
- Wenn man die Existenz solcher Morpheme für un-plausibel hält, dann reicht eine rein konkatenerative Morphologie nicht aus.

Subtraktive Morphologie 5

- Beispiel 2: Plural im Alabama (Muskogisch, USA).

(68)

	Singular	Plural/Iterativ
balaa-ka	“liegen”	bal-ka
batat-li	“schlagen”	bat-li
kolof-li	“schneiden”	kol-li

- Verkettung (a):

1. Singular ist aus Plural abgeleitet.
2. Linke Kontexte für -aa und -of und rechte Kontexte für -at und -of überlappen (jeweils [I]).
3. Damit ist keine phonologisch determinierte Allomorphie möglich. Eine lexikalische Allomorphie ist unattraktiv.

Subtraktive Morphologie 6

- Bemerkung zum Kontrast
 1. phonologisch determinierte Allomorphie
 2. lexikalische Allomorphie
- Eine Analyse basierend auf 1. wird einer Analyse, die auf 2. basiert, vorgezogen, weil erstere eine Regel erfasst, während letztere im Wesentlichen eine Aufzählung von Fakten ist.

- “The motto ‘minimize allomorphy’ remains today’s watchword, in the sense that in practice morphology continues to be concerned [...] with making a choice of which morphemes are to be employed to realize a set of morphosyntactic features in a given sentence; *but contextually determined variations in the realization of a given morpheme will to the extent possible be accounted for phonologically.*”

(Goldsmith 1995; meine Hervorhebung [F.H.])

Subtraktive Morphologie 7

- Verkettung (b):
 1. Plural/Iterativ ist aus Singular abgeleitet.
 2. Dann braucht man eine Nullmorphemanalyse mit phonetischer Tilgung.
 3. Das ist unattraktiv, wenn man (solche) Nullmorpheme vermeiden will.

- Regelableitung:

(69) a. kontext: [+plural]
 c. phon /X.(_σ CY_{Reim})/ → /XC./

- Bedingung: /X.CY/ ist repräsentiert eine Verbwurzel im Lexikon.

Subtraktive Morphologie 8

- Beispiel 3: Maskuline und feminine Adjektive im Französischen.

(70)	Maskulinum	Femininum
	gros [gʁo]	grosse [gʁos]
	mauvais [movɛ]	mauvaise [movɛz]
	heureux [øʁø]	heureuse [øʁøz]
	petit [peti]	petite [petit]
	grand [grɑ̃]	grande [grɑ̃d]
	froid [fʁwa]	froide [fʁwad]
	sûl [su]	soule [sul]
	bon [bɔ̃]	bonne [bon]
	frais [fʁɛ]	fraîche [fʁɛʃ]
	long [lɔ̃]	longue [lɔ̃g]
	premier [pʁœmje]	première [pʁœmjɛʁ]
	entier [ätje]	entière [ätjɛʁ]
	gentil [ʒätij]	gentille [ʒätij]
	net [net]	nette [net]

Subtraktive Morphologie 9

- Alternationen (Vokalalternationen sind ignoriert):

(71)	Maskulinum	Femininum	
	∅	[s]	[g _{RO}], [g _{ROS}]
	∅	[z]	[mov _ε], [mov _ε z]
	∅	[t]	[peti], [petit]
	∅	[d]	[g _{RD}], [g _{RD} d]
	∅	[l]	[su], [sul]
	∅	[n]	[bō], [bon]
	∅	[ʃ]	[fr _ε], [fr _ε]ʃ]
	∅	[g]	[lō], [lōg]
	∅	[r]	[pr _œ mje], [pr _œ mje _R]
	∅	[j]	[ʒ _Ä ti], [ʒ _Ä tij]

- Verkettung (a): Die Maskulinformen tragen keine Endung. Die Femininformen werden aus den maskulinen Formen durch Anhängen verschiedener Suffixe abgeleitet.

61

Subtraktive Morphologie 10

- Beachte: Es gibt keine Alternation bei dem Paar [net], [net]. In diesem Fall wäre ein Nullsuffix anzunehmen.
- Problem:
 1. Die Alternationen der femininen Formen können nicht phonologisch bedingte Allomorphe sein, da die phonologischen Kontexte, in denen Sie auftauchen, überlappen.
 2. Beispiel: Sowohl [z] als auch [ʃ] erscheinen nach [ε] ([mov_εz] und [fr_ε]ʃ]).
 3. Das heißt, dass es sich um lexikalisch bedingte Allomorphien handeln müsste, was unattraktiv ist.

62

Subtraktive Morphologie 11

- Verkettung (b):
 1. Die maskulinen Formen werden aus den femininen durch Tilgung der Endung (Bloomfield 1933) abgeleitet.
 2. Eine Verkettungsanalyse muss dies wieder durch leere Morpheme bewerkstelligen, die eine phonologische Tilgung auslösen.
 3. Das Paar [net], [net] bildet eine Ausnahme.
- Regelableitung: Das maskuline Adjektiv wird auf der Basis des femininen abgeleitet. Der phonologische Wandel steckt in der Regel.

(72) a. kontext: [+mask]
b. phon: /XC/ → /X/
c. morph: [-mask] → [+mask]
- Bedingung: /XC/ repräsentiert ein Adjektiv mit dem Merkmal [-mask] im Lexikon.

63

Literatur

- Anderson, Stephen (1992): *A-Morphous Morphology*. Cambridge University Press, Cambridge.
- Aronoff, Mark (1976): *Word Formation in Generative Grammar*. MIT Press, Cambridge, Massachusetts.
- Aronoff, Mark (1994): *Morphology by Itself*. MIT Press, Cambridge, Massachusetts.
- Aronoff, Mark & Kirsten Fudeman (2005): *What is Morphology?*. Blackwell, London.
- Baker, Mark & Jonathan Bobaljik (2002): Introduction to Morphology. Ms., Rutgers University and McGill University.
- Baudoin, Jan de Courtenay (1895): *Versuch einer Theorie phonetischer Alternationen*. Trübner, Straßbourg.

64

- Becker, Thomas (2000): Metathesis. *In*: G. Booij, C. Lehmann & J. Mugdan, eds, *Morphologie. Ein internationales Handbuch zur Flexion und Wortbildung*. Walter de Gruyter, Berlin, pp. 576–581.
- Bloomfield, Leonard (1933): *Language*. Holt, Rinehart, and Winston, New York.
- Chomsky, Noam (1965): *Aspects of the Theory of Syntax*. MIT Press, Cambridge, Massachusetts.
- Dixon, Robert M. W. (1977): *A Grammar of Yidinʷ*. Cambridge University Press, Cambridge.
- Goldsmith, John (1995): Introduction. *In*: J. Goldsmith, ed., *Handbook of Phonological Theory*. Blackwell, Oxford, pp. 1–15.
- Hall, Tracy Allan (2000): *Phonologie – Eine Einführung*. Walter de Gruyter, Berlin.
- Halle, Morris (1973): 'Prolegomena to a Theory of Word Formation', *Linguistic Inquiry* **4**, 3–16.
- Hockett, Charles (1954): 'Two models of grammatical description', *Word* **10**, 210–231.
- Jespersen, Otto (1965): *The Philosophy of Grammar*. Norton, New York.
- Lieber, Rochelle (1987): *An Integrated Theory of Autosegmental Processes*. State University of New York Press, Albany, NY.
- McCarthy, John (1979): *Formal Problems in Semitic Phonology and Morphology*. PhD thesis, MIT, Cambridge, Massachusetts.
- McCarthy, John (1981): 'A Prosodic Theory of Non-Concatenative Morphology', *Linguistic Inquiry* **12**, 373–418.
- Spencer, Andrew (1996): *Phonology*. Blackwell, Oxford.
- Stump, Gregory (2001): *Inflectional Morphology*. Cambridge University Press, Cambridge.

Sweet, Henry (1913): *Collected Papers*. Clarendon Press, London.